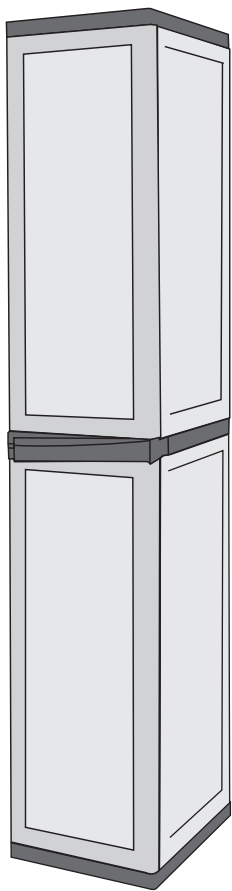




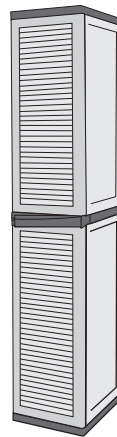
COLOMBRARO

ARMARIO ALTO SLIM

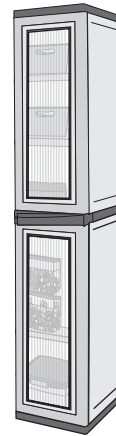
Linea Clásica



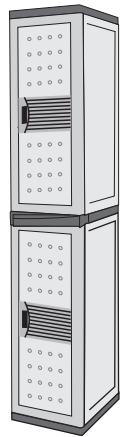
Art. 9306



Linea Tableada
Art. 9308



Linea Transparente
Art. 9310



Linea Bicolor
Art. 9318

www.colombraro.com

max

20 kg
44 lb

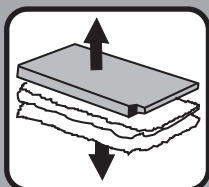
x5
estantes

100 kg
220 lb

PESO DISTRIBUIDO




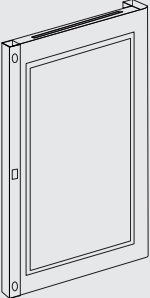

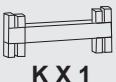




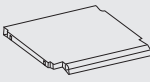


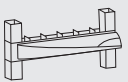
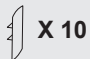
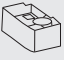

Medidas:

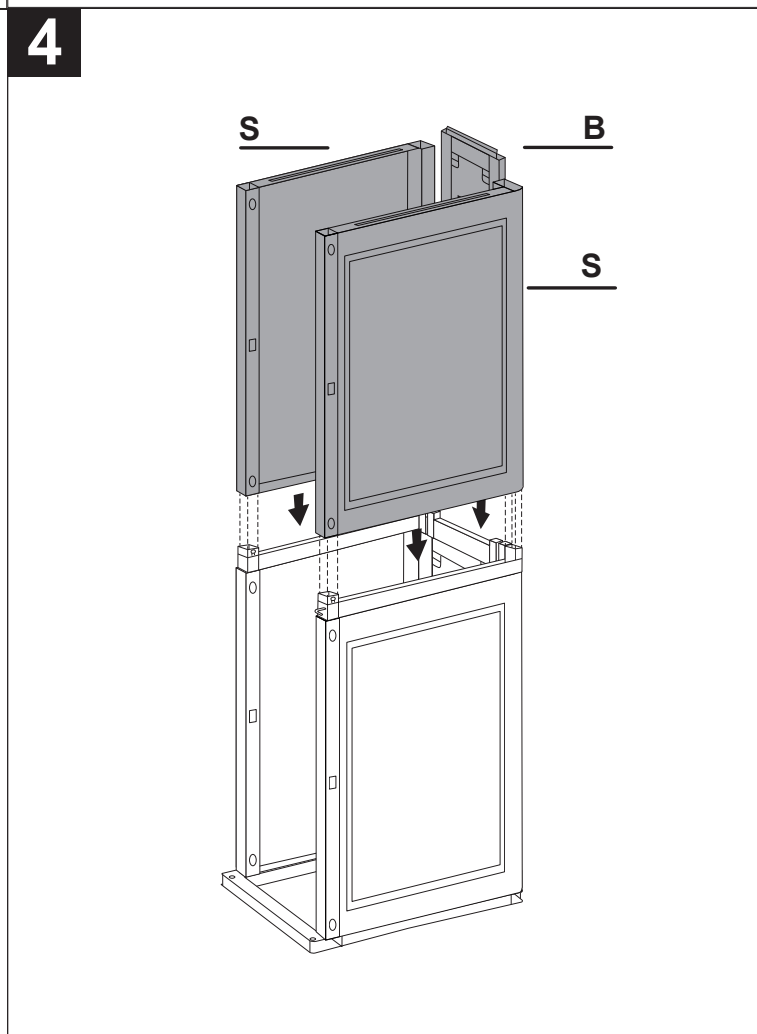
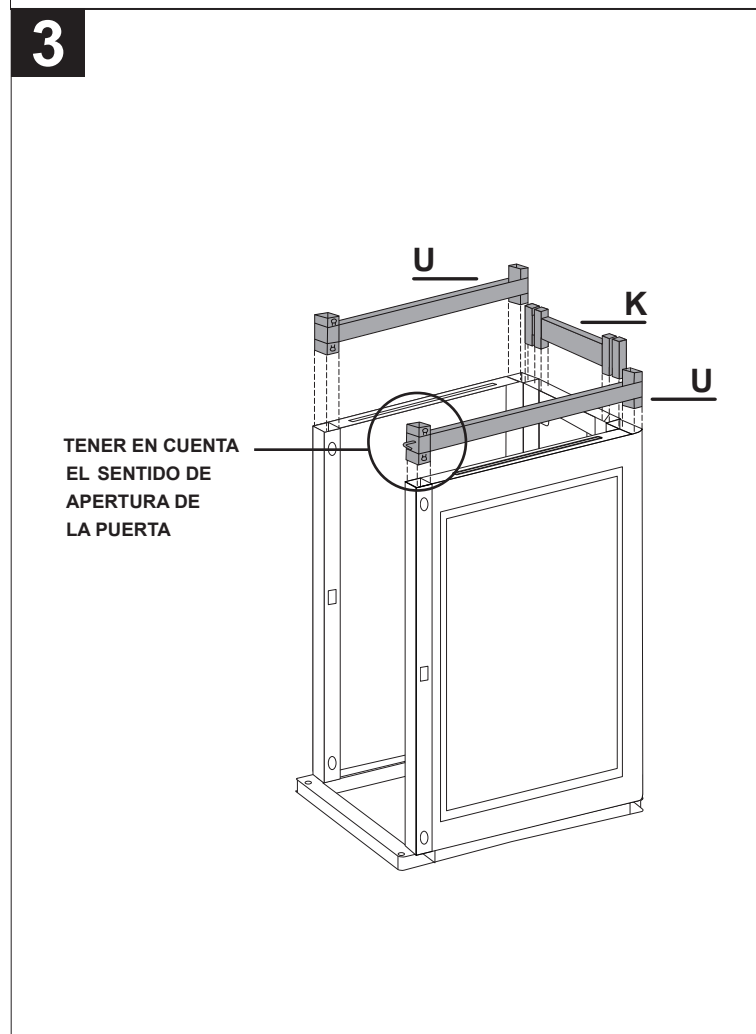
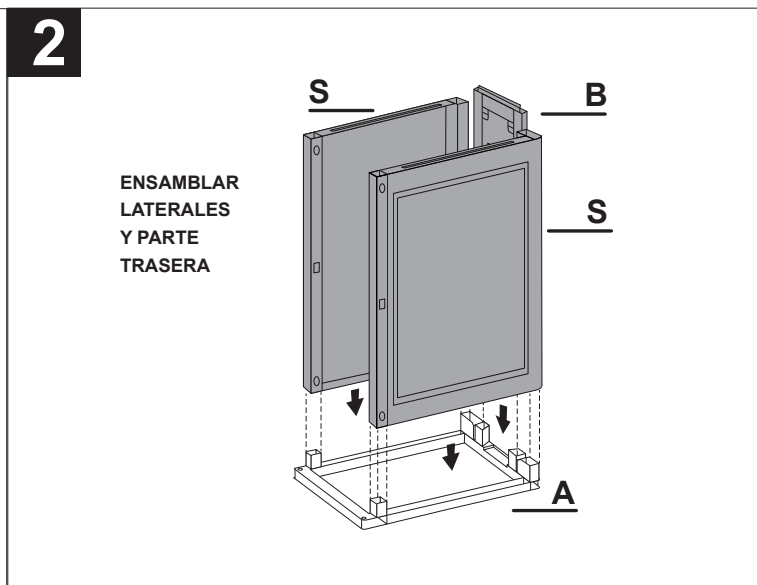
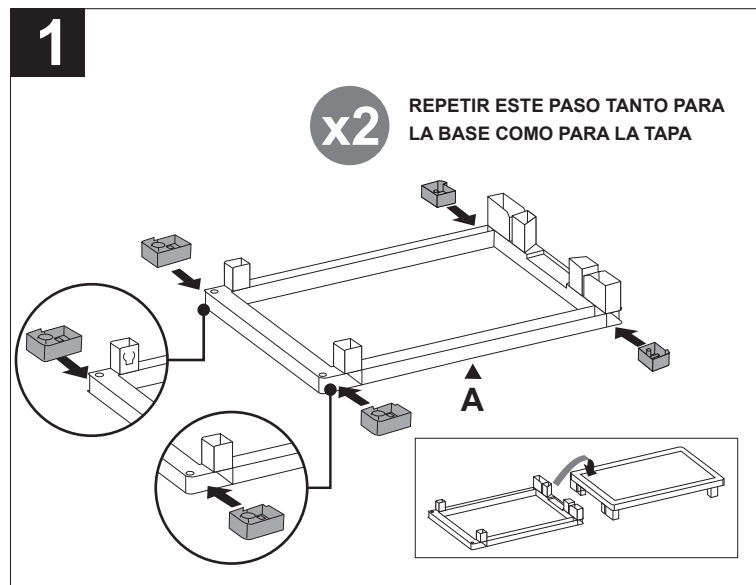
Ancho: 32,5 cm
Profundidad: 45 cm
Alto: 177 cm



FACIL
ENSAMBLE

PIEZAS A ENSAMBLAR

PUERTAS HX 2	 Clasica	 Tableada	 B X 2	 S X 4	 AX 2	 K X 1	 QR X 1	 QL X 1
	 Transp.	 Bicolor			 FX 4	 UX 1	 UX 1	 QL X 1
						 X 10	 X 4	 X 4



5

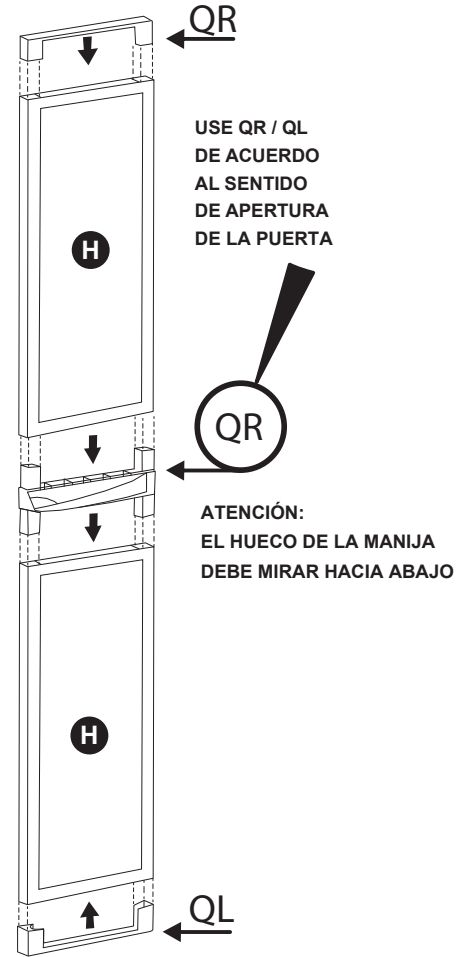
FIJAR LA TAPA



NO INSERTAR HASTA EL FONDO ESPERANDO A COLOCAR LA PUERTA

6

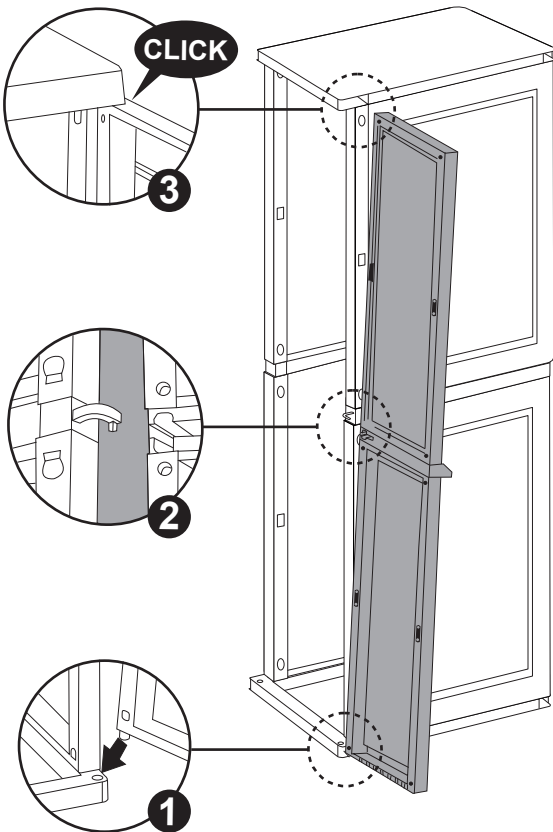
ARMADO DE LA PUERTA SEGÚN CORRESPONDA AL MODELO ELEGIDO



USE QR / QL DE ACUERDO AL SENTIDO DE APERTURA DE LA PUERTA

ATENCIÓN: EL HUECO DE LA MANIJA DEBE MIRAR HACIA ABAJO

7



8

COLOCAR LOS ESTANTES

