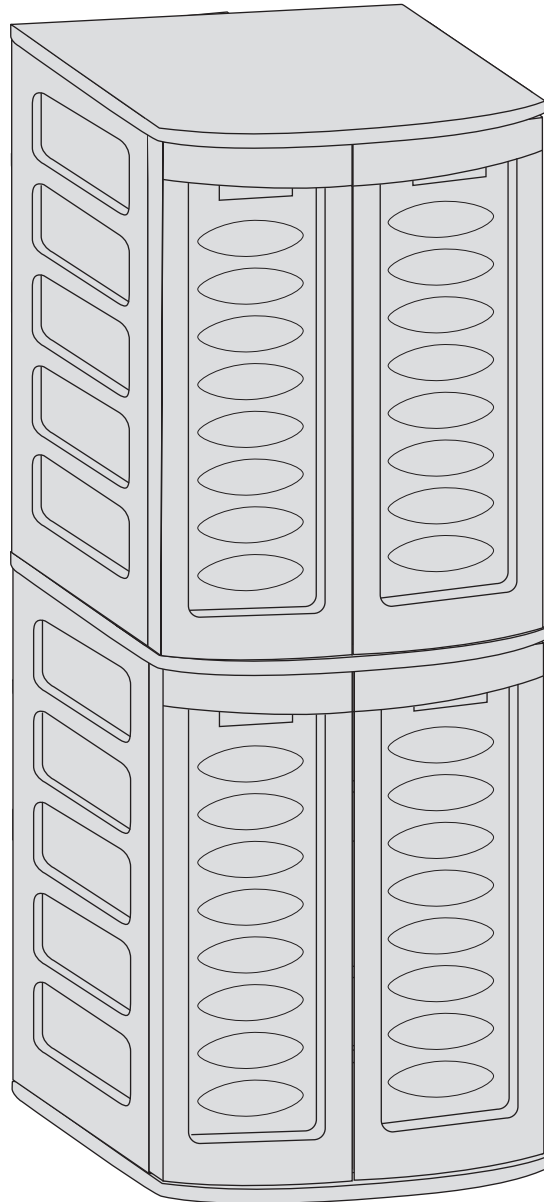




COLOMBRARO

ARMARIO ALTO ULTRA



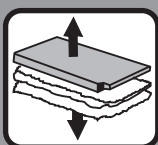
Art. 9313

www.colombraro.com

10 Kg
x5
estantes

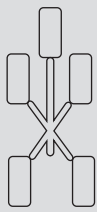
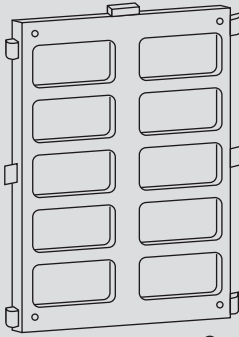
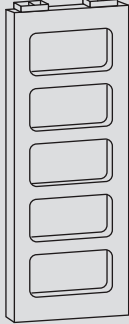


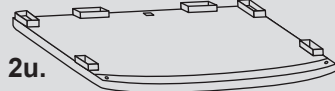
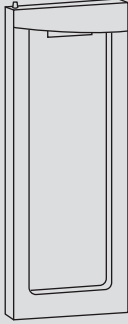
50 Kg
Peso
distribuido

Medidas:
Ancho: 59 cm
Profundidad: 40,5 cm
Alto: 150,5 cm



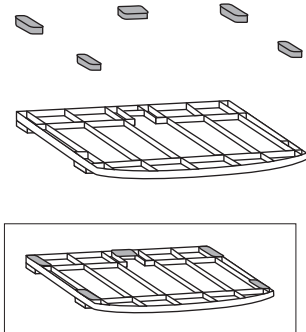
FACIL
ENSAMBLE

PIEZAS A ENSAMBLAR

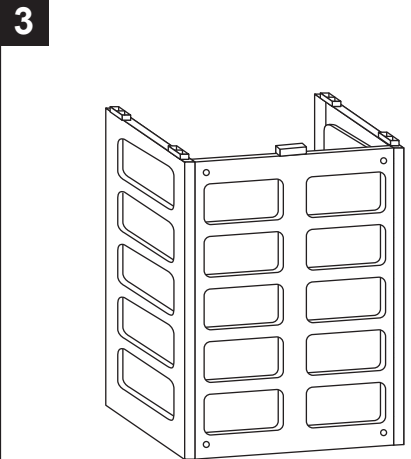
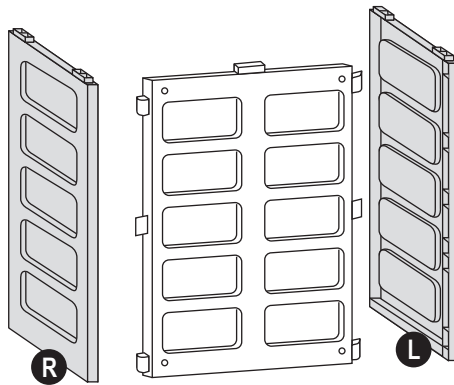
<p>Regatones</p>  <p>5u.</p>	<p>Fondo</p>  <p>2u.</p>	<p>Laterales</p>  <p>4u. (2L + 2R)</p>	<p>Techo</p>  <p>1u.</p> <p>Estantes</p>  <p>4u.</p> <p>Base y conector</p>  <p>2u.</p>	<p>Puertas</p>  <p>4u. (2L + 2R)</p>
--	---	---	---	---

INSTRUCCIONES DE ENSAMBLE

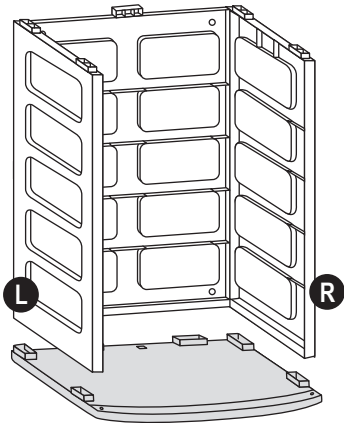
1 Tomar una base y, sobre la parte inferior, encastrar los 5 regatones.



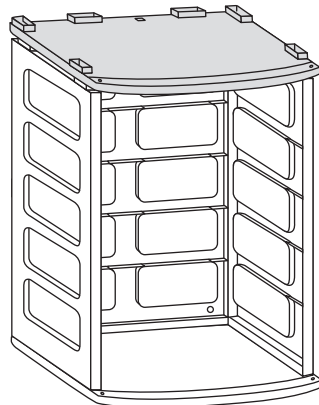
2 Unir uno de los fondos con 2 laterales.



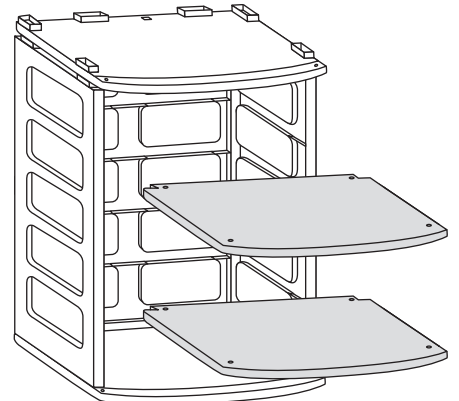
4 Encastrar a la base.



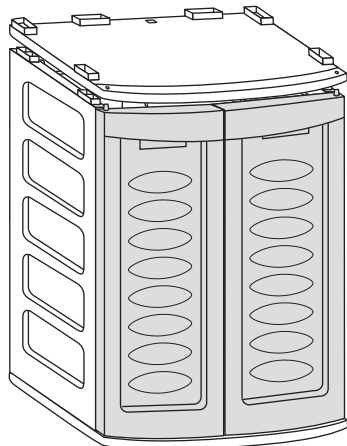
5 Encastrar solo la parte trasera del conector.



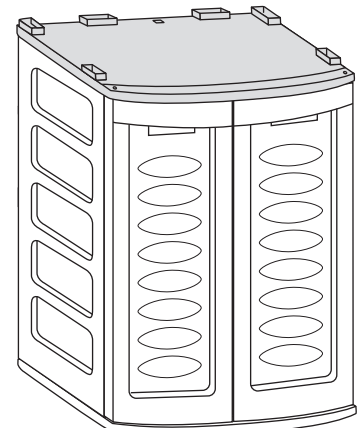
6 Colocar los estantes.



7 Todavía sin encastrar del todo el conector, colocar las puertas.

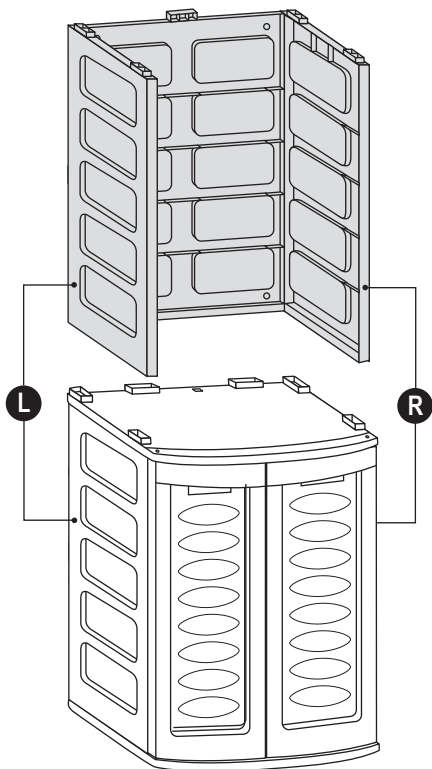


8 Encastrar del todo el conector.

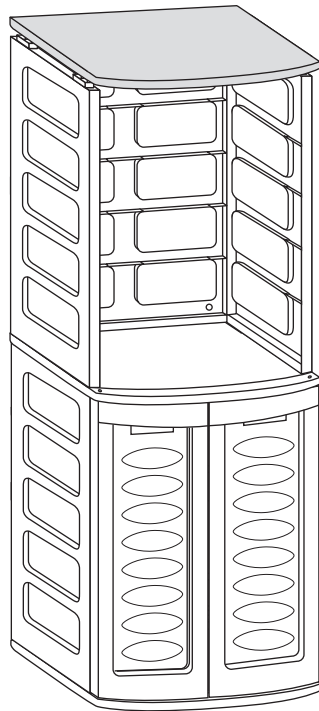


10

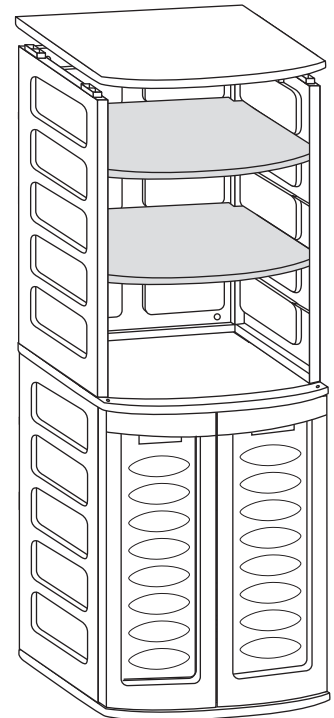
Repetir el proceso realizado previamente, encastrando el fondo con los laterales que quedan.

**11**

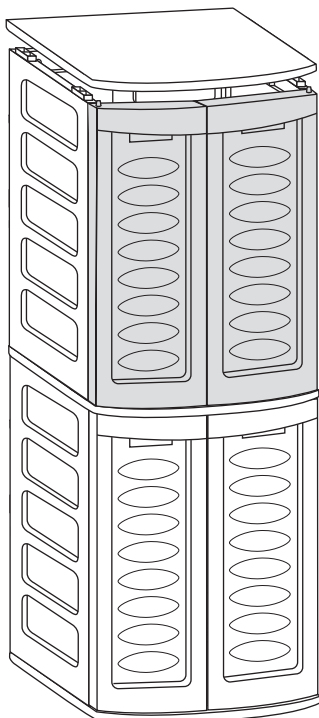
Encastrar solo la parte trasera del techo.

**12**

Encastrar los estantes que quedan.

**13**

Colocar las puertas.

**14**

Encastrar del todo el techo.

