

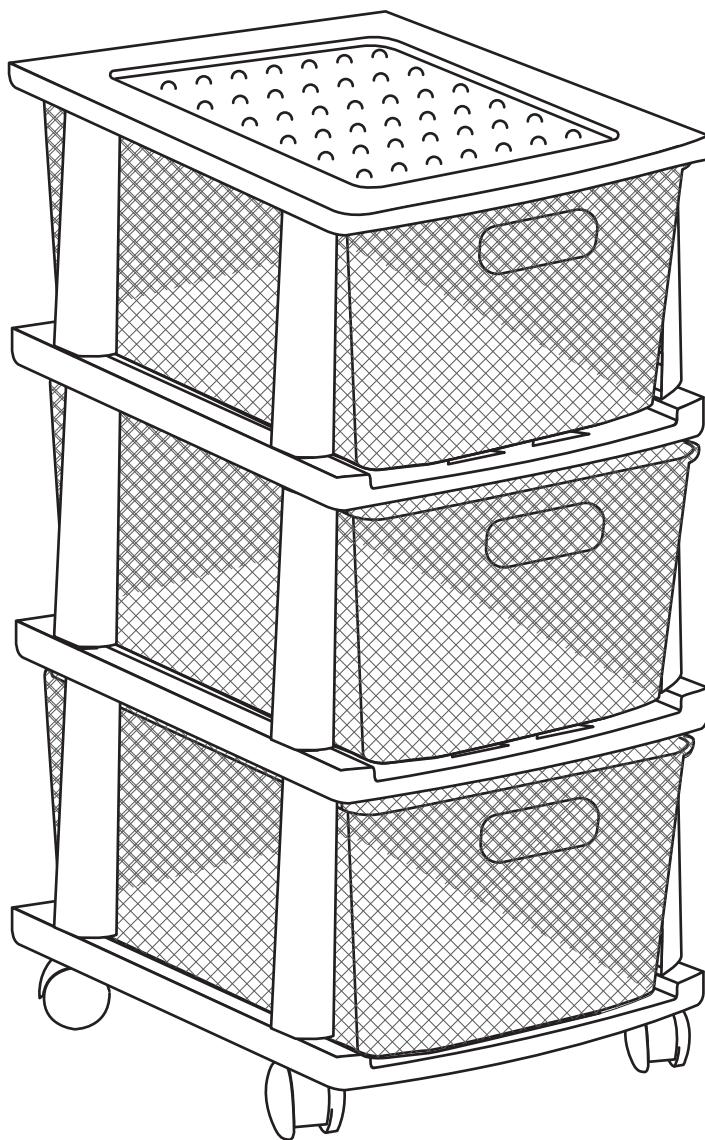
**COLOMBRARO**



Escanear código para verlo en video.

ART. 8727

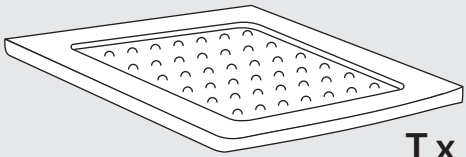
# Cajonera Ratán x3 cajones con ruedas



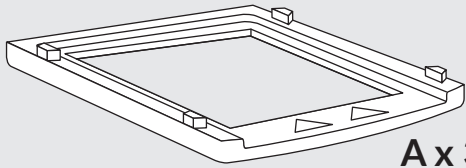
**FACIL**  
ENSAMBLE

[www.colombraro.com.ar](http://www.colombraro.com.ar)

# PIEZAS A ENSAMBLAR



T x 1u



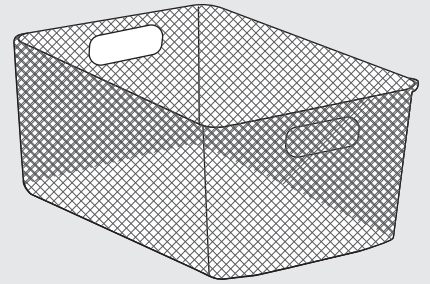
A x 3u



B x 12u



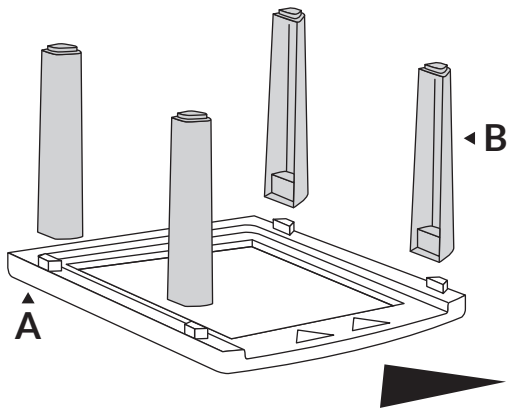
R x 4u



C x 3u

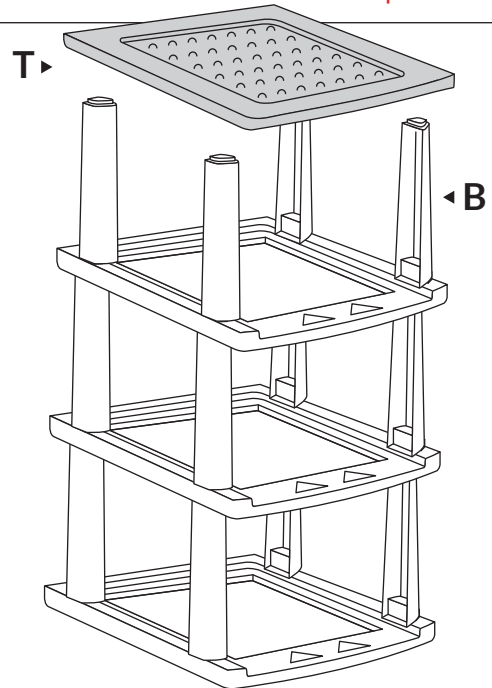
**⚠ ATENCIÓN:** Seguir atentamente estas instrucciones, ya que el artículo una vez ensamblado **NO** se puede desarmar.

**1**



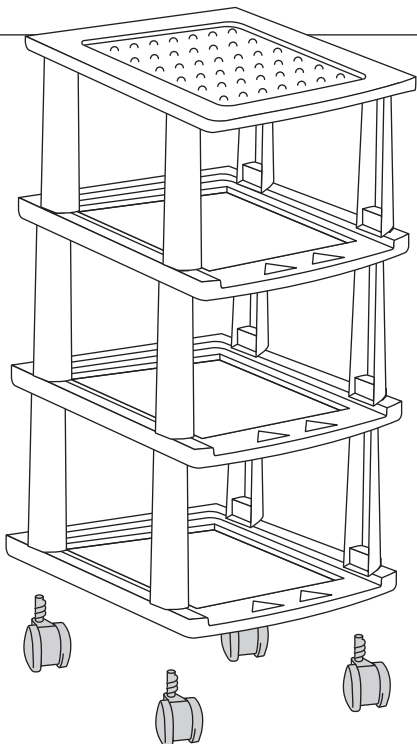
Notar que las 3 piezas **A** tienen un frente (Ver escrita la palabra "Front"), las cuales deben ubicarse siempre en la misma dirección. Encastrar 4 piezas **B** en cada pieza **A**.

**2**



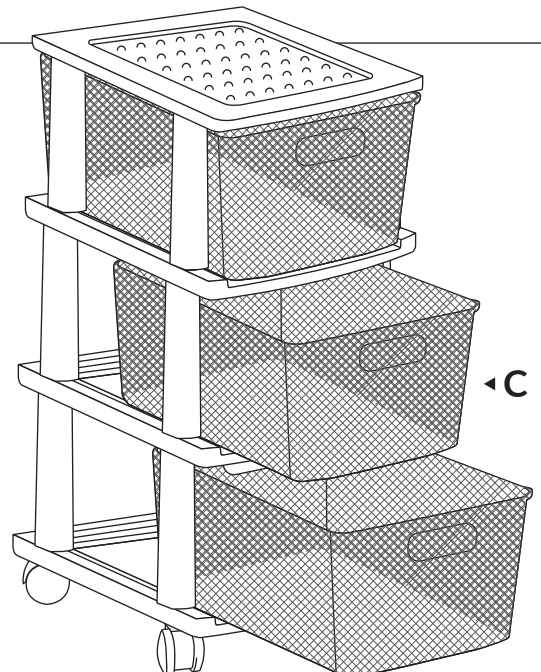
Tras encastrar todas las piezas **B**, colocar el techo (**T**), teniendo en cuenta que este también tiene un lado Frontal (Ver escrita la palabra "Front").

**3**



Rotar la estructura para colocar las ruedas con comodidad sobre la base, insertándolas a presión y luego ajustándolas a rosca.  
**No apoyarse sobre el techo, esto podría dañar las ruedas.**

**4**



Colocar los 3 cajones.